

Ställer Du dessa krav på en industritvätt?

*Effektiv rengöring,
Ekonomisk,
Driftsäker,
PLC-styrd programinställning,
Miljövänlig*



Välj då en Langed industritvätt

Langed-tvätten är avsedd för miljövänliga alkaliska tvättmedel. Godset som lastas i en korg, agiterar med inställbar hastighet och slaglängd i maskinens uppvärmda vätska. Därigenom erhåller man en effektiv kontakt av rengöringsmedlet även på svåråtkomliga ytor och håligheter.

Resultatet är en mycket effektiv och ekonomisk tvättprocess.

Vi har tillverkat över 1000 industritvättar med olika tvättsystem.

Läs mer om Langedstvätten på baksidan.

Industri tvättmaskiner i standardutförande

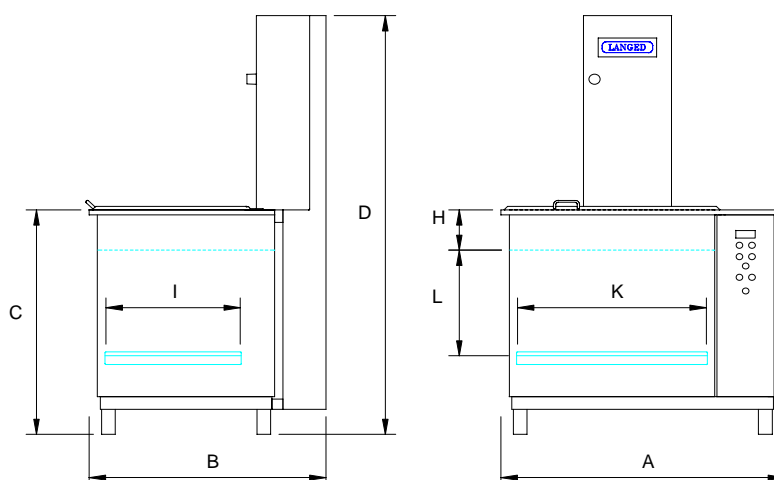
Maskinen består av en tank och en plattform, som korgen placeras på. Plattformen agiterar upp och ned i den uppvärmda tvättvätskan med hjälp av ett luftstyrt lyftpaket.

Agiteringen åstadkommer en kraftig rörelse i vätskan, som därigenom effektivt tränger i godsets alla håligheter och hörn.

Maskinen kan utrustas med en tiltningsmekanism för att vända korgarna under tvättningen.

Olika tvättcykler kan ställas in genom den nya PLC –styrningen.

Tekniska Data



	Langed S180E	Langed S280E	Langed S3100E	Langed S4160E	Langed S4200E
Maskinens yttermått. (mm)					
Längd. A	1050	1300	1835	1400	1400
Bredd. B	860	1050	1600	1600	1600
Höjd. D	1680	1700	2260	2260	2260
Max. lastkapacitet. (kg)	125	125	250	600	1000
Vätskevolym (liter)	275	510	1050	1500	1500
Värme. (kW)	5	10	15	20	20
Luftförbrukning.(liter/min)	90	90	100	270	270
Max. godshöjd. (mm)	350	350	450	450	450
Korgdimension (mm)					
Längd. K	600	800	1500	1200	1200
Bredd. I	400	600	600	800	800
Höjd. L	230	330	425	425	425

Några företag som har valt Langedtvätten.

ABB Atom, AGA-Cryo AB, Alfa Laval, Atlet AB, CTC, Håkansson's Sågblad, SKF, Sunds Defibrator, TGOJ, Uddeholm Tooling, Volvo med flera.

Komplett referenslista erhålles vid förfrågan