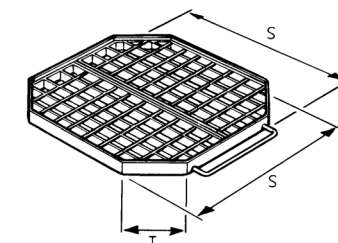
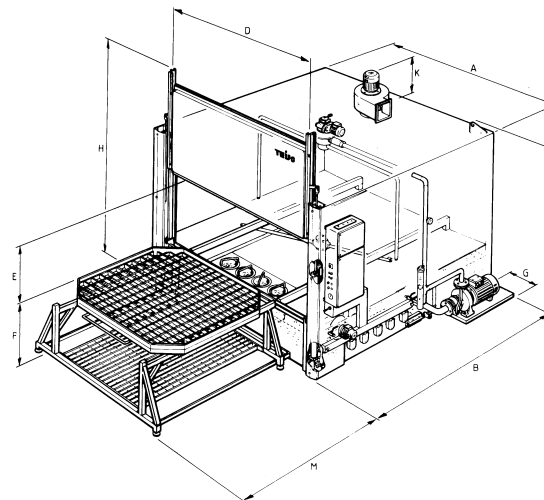
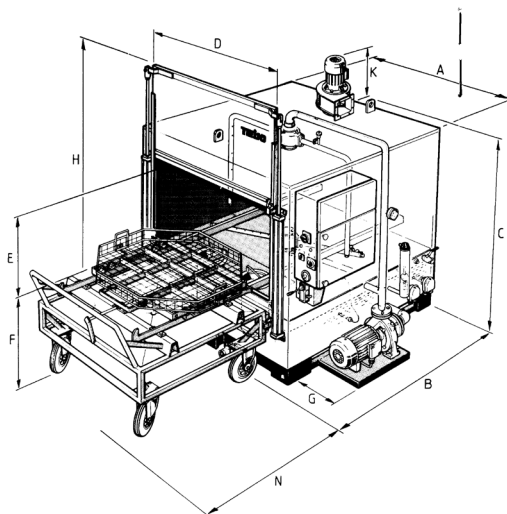


TEKNISK INFORMATION

ENSTEGSTVÄTTMASKINER MED LYFTDÖRR



Tvättmaskinerna tillverkas i **rostfri stålplåt**, isolerade med mineralull och beklädda med isolerplåt. Maskinerna tvättar med en het tvättvätska bestående av ca 95% vatten och ca 5% alkalisk tvättvätska. Vätskan sprutas mot tvättgodset med tryck och stort flöde. Tack vare tvättemperaturen självtorkar tvättgodset efter avslutad tvättprocess. Den recirkulerade tvättprocessen kombinerad med typ oljeavskiljare, förlänger tvättbadets bytesintervaller.



BENÄMNING

Kabintvätt med lyftdörr
Kabintvätt förhöjd med lyftdörr

C-800-PD1	C-1000-PD1	C-1200-PD1	C-1600-PD 1	C-2000 PD1	C-2600 PD1
C-800H-PD1	C-1000H-PD1	C-1200H-PD1	C-1600H-PD 1	C-2000H-PD1	C-2600H-PD1

HUVUDMÅTT

Maskinbredd (A)	1050 mm	1400 mm	1500 mm	1900 mm	2300 mm	2900 mm
Maskindjup (B)	1180 mm	1500 mm	1600 mm	2000 mm	2415 mm	3000 mm
Maskinhöjd (C)	1850 mm	2200 mm	2000 mm	2200 mm	2200 mm	2200 mm
Maskinhöjd med lyftdörr öppen (H)	2500 mm	3050 mm	2900 mm	3050 mm	3050 mm	3050 mm
Maskinhöjd H=modell	2600 mm	2600 mm	2600 mm	2600 mm	2600 mm	2600 mm
Maskinhöjd H-modell, dörr öppen (H)	3750 mm	3850 mm	3850 mm	3850 mm	3850 mm	3850 mm
Dörrbredd (D)	700 mm	900 mm	1100 mm	1400 mm	1800 mm	2300 mm
Fläktens höjd (K)	400 mm	400 mm	400 mm	400 mm	400 mm	500 mm
Spolsystem roterande, diameter	800 mm	1000 mm	1200 mm	1600 mm	2000 mm	2600 mm
Tvättkorg diameter samt LxB (kapade hörn)	700 mm	870x870 mm	950x950 mm	1250x1250 mm	1550x1550 mm	2050x2050 mm
Tvätthöjd (godsutrymme) standard	550 mm	800 mm	700 mm	800 mm	800 mm	800 mm
Tvätthöjd (godsutrymme) H=modell	1000 mm	1200 mm	1200 mm	1200 mm	1200 mm	1200 mm
Arbetshöjd	800 mm	930 mm	800 mm	930 mm	930 mm	930 mm
Utrymme för elskåp & pump	320 mm	400 mm	350 mm	400 mm	400 mm	400 mm
Utrymme för lastplats	900 mm	1050 mm	1150 mm	1550 mm	1800 mm	ca 2400 mm

TEKNISKA DATA

Anslutningsstos för ventilation	1st	1st	1st	1st	1st	1st
Spolsystem	Roterande	Roterande	Roterande	Roterande	Roterande	Roterande
Tvättkorg (ej roterande)	Fast	Fast	Fast	Fast	Fast	Fast
Max. tvättvikt (belastning x)	500 kg	500 kg	700 kg	700 kg	1000 kg	2500 kg
Tankvolym	350 l	650 l	800 l	1300 l	1900 l	3100 l
Anslutningsmedia	3x400 V/50Hz	3x400 V/50Hz	3x400 V/50Hz	3x400 V/50Hz	3x400 V/50Hz	3x400 V/50Hz
Värmeeffekt	9 kW	12 kW	18 kW	24 kW	36 kW	48 kW
Pumpflöde	200 l	230 l/min	350 l/min	380 l/min	430 l/min	660 l/min
Pumpflöde H-modell	230 l	250 l/min	370 l/min	400 l/min	450 l/min	700 l/min
Pumptryck	400 kPa	400 kPa	400 kPa	400 kPa	400 kPa	450 kPa
Pumptryck H-modell	4,0 kW	400 kPa	400 kPa	450 kPa	450 kPa	450 kPa
Pumpmotor, effekt	4,0 kW	4,0 kW	4,0kW	5,5 kW	7,5 kW	11,0 kW
Filter, silkorg	630 my	630 my	630 my	630 my	630 my	630 my
Isolerad, 50 mm	Mineralull	Mineralull	Mineralull	Mineralull	Mineralull	Mineralull
Anslutningseffekt	14 kW	17 kW	19 kW	25 kW	37 kW	49 kW
Märkström	32 amp	35 amp	35 amp	50amp	63 amp	80 amp
Maskinvikt	400 kg	700 kg	850 kg	1100 kg	1400 kg	2200 kg
Tvättemperatur C°	20-70 C	20-70 C	20-70 C	20-70 C	20-70 C	20-70 C
Ljudnivå max	70 dBA	70 dBA	70 dBA	70 dBA	70 dBA	70 dBA

MASKINERNAS STANDARDUTRUSTNING

Maskinen C-800 är försedd med:

Tvättkorg rund LB, 1st

Tvättvagn typ LC, 1st

Penumatisk lyftdörr, med automatisk öppning

Invändiga filterkorgar för grovsmuts

Värmesystem, styrning via veckour

Maskinen C-1000-C-2600 är försedd med:

Tvättvagn typ LC, 1st

Gallerdurk LG, varmgalvaniserat stål,

gallerdurken har 30 mm höga kanter

Penumatisk lyftdörr, med automatisk öppning

Invändiga filterkorgar för grovsmuts

Värmesystem, styrning via veckour.

MASKINERNAS STADARMATERIAL: AISI 304

Invändiga plåtar, balkar rostfritt AISI 304

Pumpens löphjul och axel AISI 304

Följande delar är inte rostfritt som**standard:**

Tvättkorg(C-800)	St 12, galv
Tvättvagn	St 12, galv
Gallerdurk(C-1000-C-2600)	St 12, galv
Täckplåt	St 12, målad
Vattenfördelare	Gjutjärn
Pumphus	Gjutjärn
Kopplingar	St 12

Ovanstående kan även erhållas i rostfritt.

Maskinerna tillverkas i huvudsak av **rostfritt material**, ev. undantag för pumphus, vattenfördelare, rördelar, tvättkorgar, tvättvagn, täckplåt målad.

EXTRA TILLBEHÖR/OPTIONER

Godsvikt (x) finns i högre belastningar	x	x	x	x
Ventilationsfläkt, rostfri, typ DF-250S	x	x	x	x
Kondensavskiljare, rostfri, typ XAD 6000 eller XAD 7000	x	x	x	x
Dosering kemikalier, typ AD-2	x	x	x	x
Automatisk vattenpåfyllning, typ AR-2	x	x	x	x
Överfyllnadsskydd, typ EC-2	x	x	x	x
Tvättkorgar för smådelar, typ LB-68	x	x	x	x
Brytlist för lyftdörr (säkerhetslist)	x	x	x	x
Oljeavskiljare typ skiva, typ OS-3S	x	x	x	x
Oljeavskiljare typ separator, typ OS-300MP	x	x	x	x
Transportvagnar avsedda för utdragbar vagn med tvättkorg	x	x		
Lastplattformar avsedda för utdragbar vagn med tvättkorg	x	x	x	x
Automatiserat bansystem	x	x	x	x
Extra pneumatisk lyftdörr på sida 2	x	x	x	x
Rostfri isolerplåt utvändigt	x	x	x	x
Utbyggd filtertank, typ 11	x	x	x	x
Efterföljande nätsköljning med rent vatten, typ 12	x	x	x	x
Maskinellt roterande spolsystem, typ MR-1	x	x	x	x
Manuellt spolhantag, typ SL-1	x	x	x	x

Sugpistol för vattensamlingar, typ SG-1	x	x	x	x
Tömningspump för vätsketank, typ EP-1	x	x	x	x
Partikelfilter (tryckfilter) med påse eller patronfilter	x	x	x	x
ÖVRIGT:				
Maskintvättmedel, finns i flera typer	x	x	x	x

Vi förbehåller oss rätten för ev. ändringar & tryckfel.