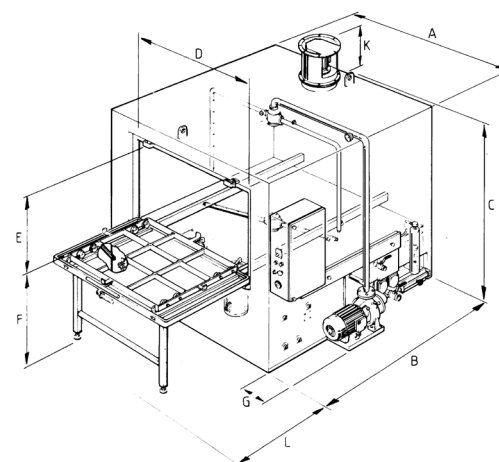
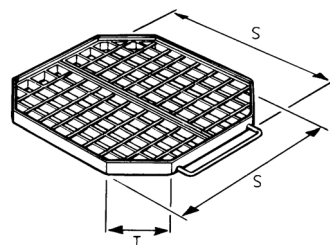


## TEKNISK INFORMATION

### ENSTEGSTVÄTTMASKINER MED MANUELL DÖRR



Tvättmaskinerna tillverkas i **rostfri stålplåt**, isolerade med mineralull och beklädda med isolerplåt. Maskinerna tvättar med en het tvättvätska bestående av ca 95% vatten och ca 5% alkalisk tvättvätska. Vätskan sprutas mot tvättgodset med tryck och stort flöde. Tack vare tvättemperaturen självtorkar tvättgodset efter avslutad tvättprocess. Den recirkulerade tvättprocessen kombinerad med typ oljeavskiljare, förlänger tvättbadets bytesintervaller.



### BENÄMNING

Kabintvätt med manuell dörr

### HUVUDMÅTT

Maskinbredd (A)  
 Maskindjup (B)  
 Maskinhöjd (C)  
 Dörrbredd (D)  
 Tvätthöjd (godsutrymme) E  
 Arbetshöjd (F)  
 Utrymme för elskåp & pump (G)  
 Fläktens höjd (K)  
 Spolsystem roterande, diameter  
 Tvättkorg diameter samt LxB (kapade hörn)  
 Utrymme för dörrrens öppning (djup) (N)

**C-800 KD**

**C-1000 KD**

**C-1200 KD**

**C-1600 KD**

1050 mm

1400 mm

1500 mm

1900 mm

1180 mm

1500 mm

1600 mm

2000 mm

1850 mm

2200 mm

2000 mm

2200 mm

700 mm

900 mm

1100 mm

1400 mm

550 mm

800 mm

700 mm

800 mm

800 mm

930 mm

800 mm

930 mm

320 mm

400 mm

350 mm

400 mm

400 mm

400 mm

400 mm

400 mm

800 mm

1000 mm

1200 mm

1600 mm

700 mm

870x870 mm

950x950 mm

1250x1250 mm

900 mm

1050 mm

1100 mm

1350 mm

## TEKNISKA DATA

Anslutningsstos för ventilation	1st	1st	1st	1st
Spolsystem	Roterande	Roterande	Roterande	Roterande
Tvättkorg (ej roterande)	Fast	Fast	Fast	Fast
Max. tvättvikt (belastning x)	500 kg	500 kg	700 kg	700 kg
Tankvolym (liter)	350 l	650 l	800 l	1300 l
Anslutningsmedia el	3x400 V/50Hz	3x400 V/50Hz	3x400 V/50Hz	3x400 V/50Hz
Värmeeffekt	9 kW	12 kW	18 kW	24 kW
Pumpflöde	200 l	230 l/min	350 l/min	380 l/min
Pumptryck	400 kPa	400 kPa	400 kPa	400 kPa
Pumpmotor, effekt	4,0 kW	4,0 kW	4,0 kW	5,5 kW
Filter, silkorg	630 my	630 my	630 my	630 my
Isolering, 50 mm	Mineralull	Mineralull	Mineralull	Mineralull
Anslutningseffekt	14 kW	17 kW	19 kW	25 kW
Märkström	32 amp	35 amp	35 amp	50 amp
Maskinvikt	400 kg	650 kg	750 kg	1000 kg
Tvätttemperatur C°	20-70 C	20-70 C	20-70 C	20-70 C
Ljudnivå max	70 dBA	70 dBA	70 dBA	70 dBA

## MASKINERNAS STANDARDUTRUSTNING

### Maskinen C-800 är försedd med:

Tvättkorg **rund** LB, 1st  
Tvättvagn typ LC, 1st  
Manuell dörr (även av-/pålastningsplats)  
Invändiga filterkorgar för grovsmuts  
Värmesystem, styrning via veckour

### Maskinen C-1000-C-1600 är försedd med:

Tvättvagn typ LC, 1st  
Gallerdurk LG, varmgalvaniserat stål  
Gallerdurken har 30 mm höga kanter  
Manuell dörr (även av-/pålastningsplats)  
Invändiga filterkorgar för grovsmuts  
Värmesystem, styrning via veckur.

## MASKINERNAS STADARDMATERIAL:

Invändiga plåtar, balkar rostfritt	<b>AISI 304</b>
Pumpens löphjul och axel	AISI 304

**Följande delar är inte rostfritt som standard:**

Tvättkorg (C-800)	St 12, galv
Tvättvagn	St 12, galv
Gallerdurk (C-1000-C-1600)	St 12, galv
Täckplåt	St 12, målad
Vattenfördelare	Gjutjärn
Pumphus	Gjutjärn
Kopplingar	St 12

**Ovanstående kan även erhållas i rostfritt.**

Maskinerna tillverkas i huvudsak av **rostfritt material**, ev. undantag för pumphus, vattenfördelare, rördelar, tvättkorgar, tvättvagn, täckplåt målad.

**EXTRA TILLBEHÖR/OPTIONER**

Godsvikt (x) finns i högre belastningar	x	x	x	x
Ventilationsfläkt, rostfri, typ DF-250S	x	x	x	x
Kondensavskiljare, rostfri, typ XAD 6000 eller XAD 7000	x	x	x	x
Dosering kemikalier, typ AD-2	x	x	x	x
Automatisk vattenpåfyllning, typ AR-2	x	x	x	x
Överfyllnadsskydd, typ EC-2	x	x	x	x
Tvättkorgar för smådelar, typ LB-68	x	x	x	x
Oljeavskiljare typ skiva, typ OS-3S	x	x	x	x
Oljeavskiljare typ separator, typ OS-300MP	x	x	x	x
Rostfri isolerplåt utvändigt	x	x	x	x
Utbyggd filtertank, typ 11	x	x	x	x
Efterföljande nätsköljning med rent vatten, typ 12	x	x	x	x
Maskinellt roterande spolsystem, typ MR-1	x	x	x	x
Manuellt spolhantag, typ SL-1	x	x	x	x
Sugpistol för vattensamlingar, typ SG-1	x	x	x	x
Tömningspump för vätsketank, typ EP-1	x	x	x	x
Partikelfilter (tryckfilter) med påse eller patronfilter	x	x	x	x
<b>ÖVRIGT:</b>				
<b>Maskintvättmedel, finns i flera typer</b>	x	x	x	x

Vi förbehåller oss rätten för ev. ändringar & tryckfel.